

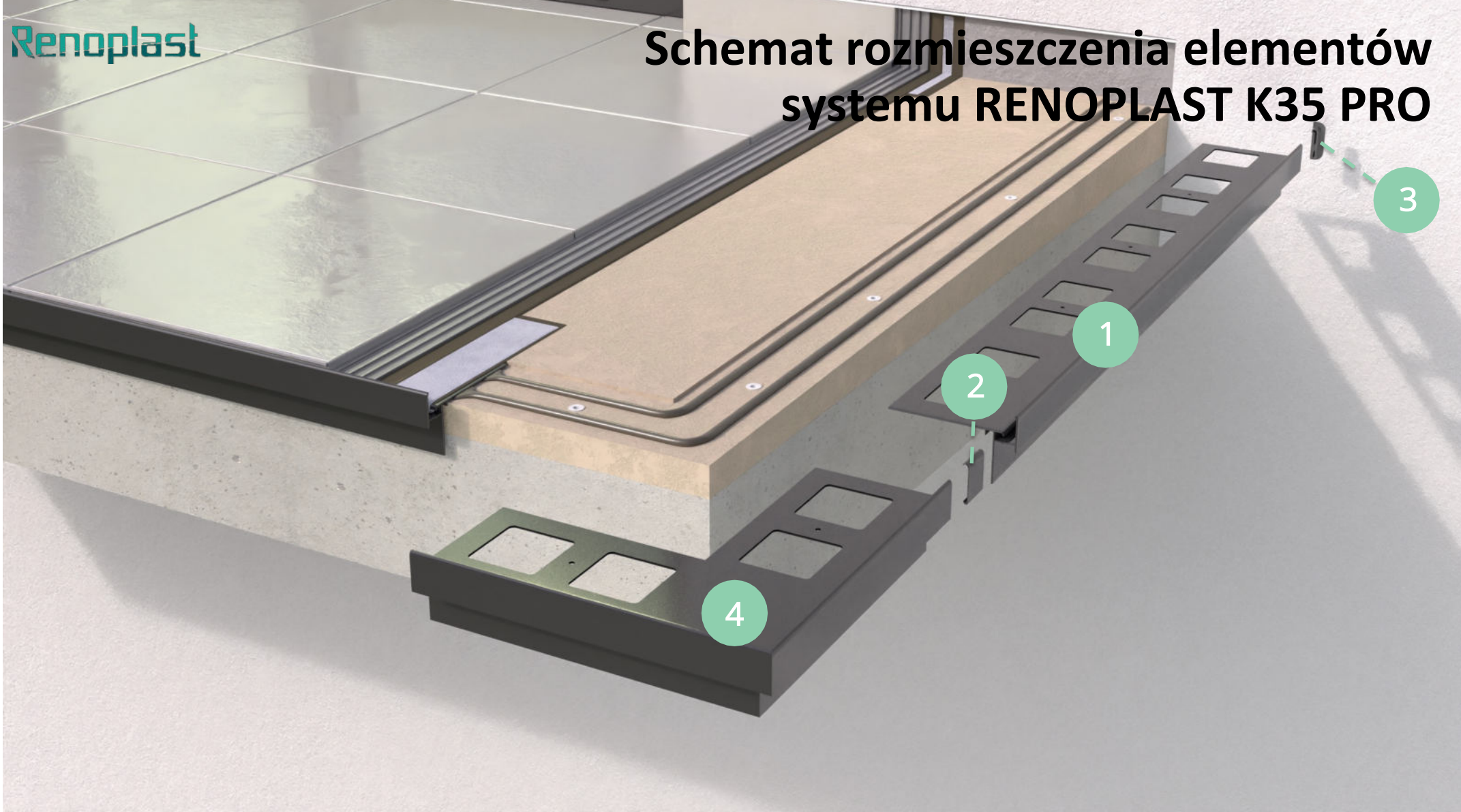
Skrócona instrukcja wykonania balkonu/tarasu w systemie

RENOPLAST K35 PRO

z posadzką z płytek ceramicznych
układanych na mineralnej zaprawie klejowej



Schemat rozmieszczenia elementów systemu RENOPLAST K35 PRO



Profil K35 dł. 200 cm



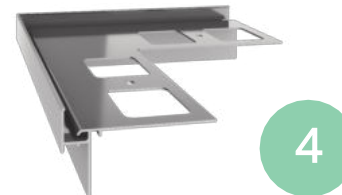
Łącznik LK35



Odbojniki OPK35
(lewe/prawe)

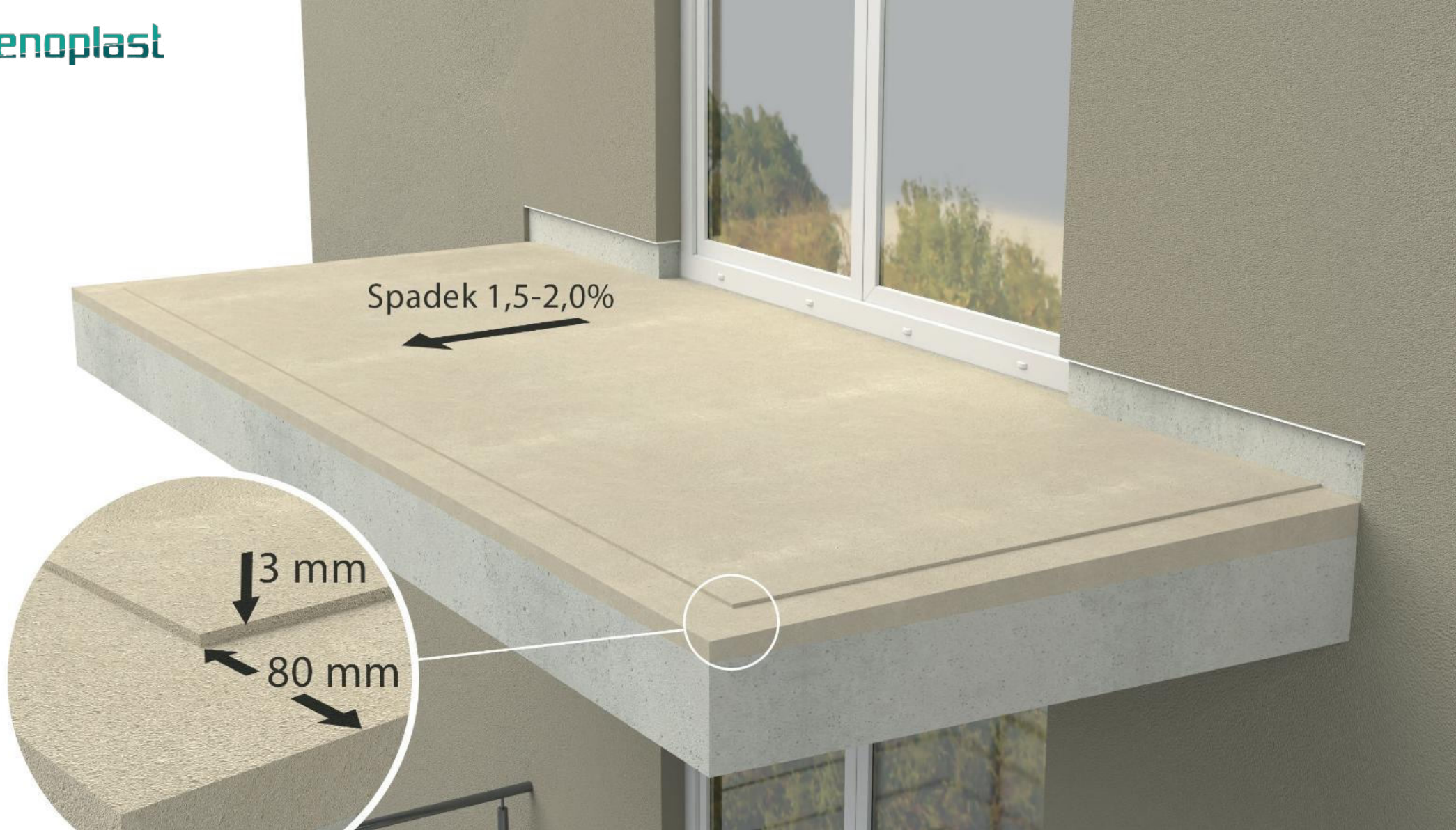


Narożnik zewnętrzny 90°
NZ K35/90°



Rynna R50





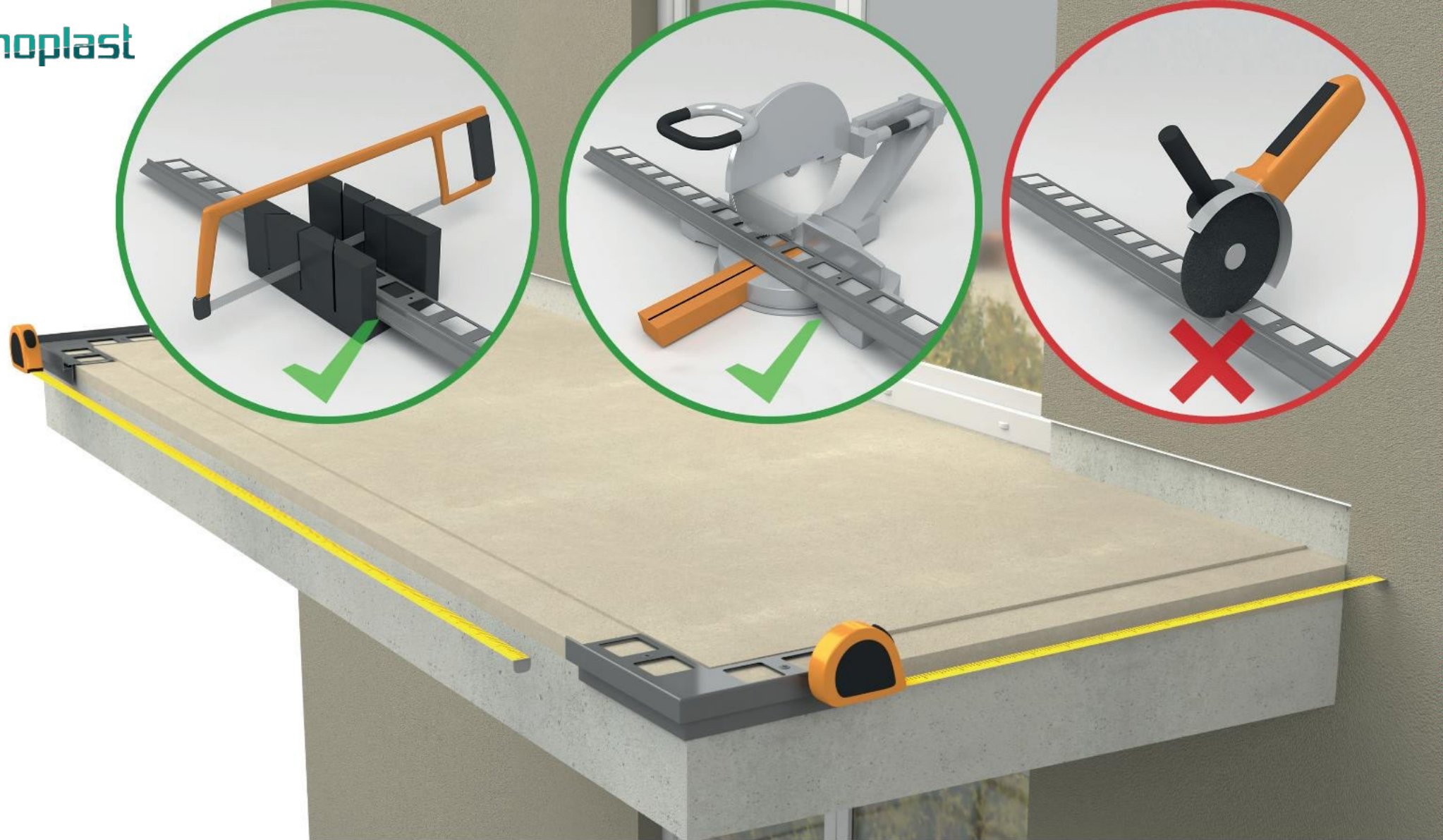
Podkład warstw posadzkowych balkonu/tarasu

Podkład powinien być równy i nośny ze spadkiem 1,5 – 2 % w kierunku krawędzi czołowej. Zaleca się, aby wzdłuż krawędzi podkładu na szerokości montowanego profilu 80 mm, wykonać obniżenie podkładu na głębokość około 3 mm, tak aby zamontowany profil licował się z płaszczyzną podkładu.



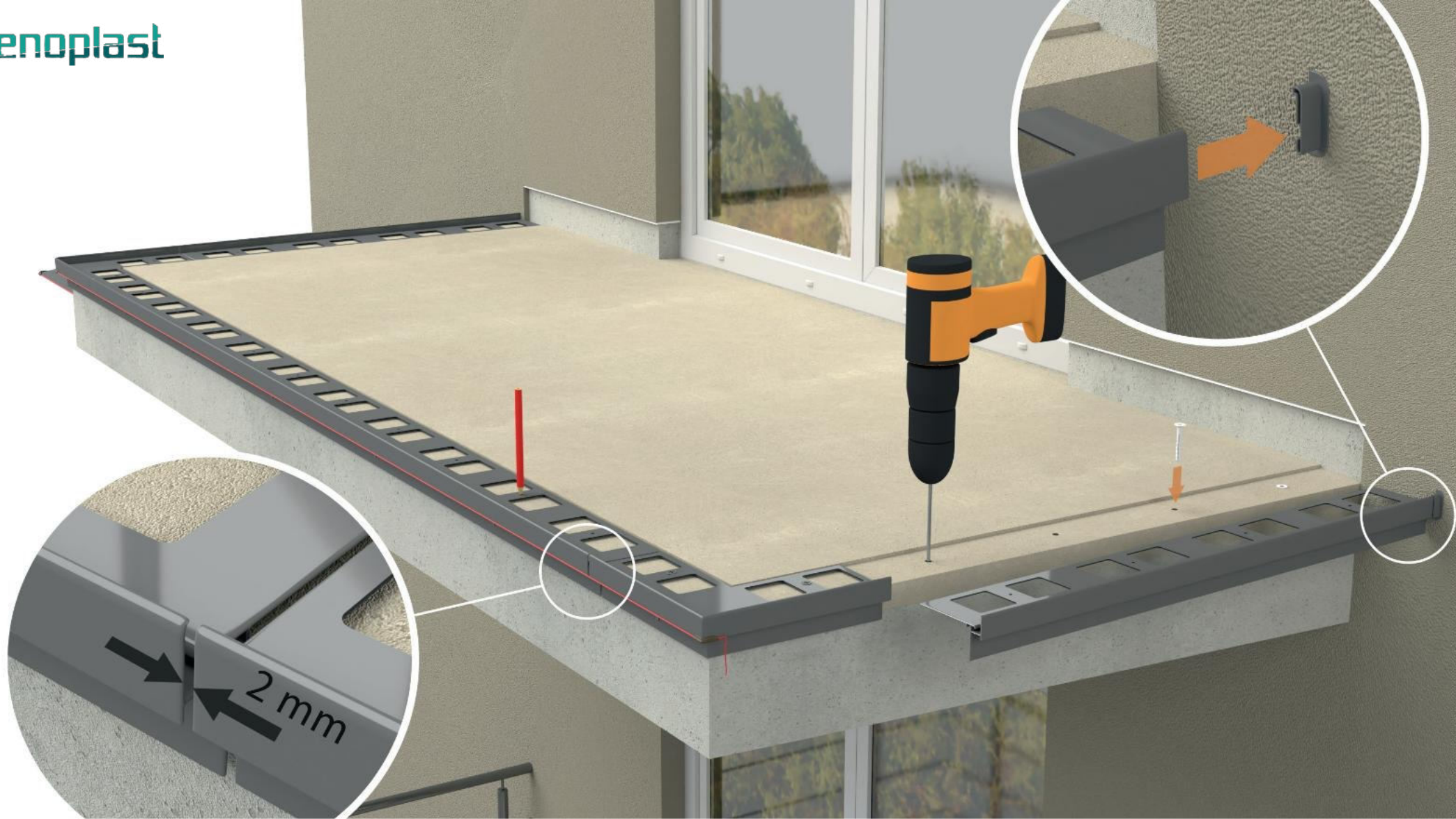
Wstępny montaż narożników NZ K35/90

Prace rozpoczynamy od wstępnego mocowania narożników, za pośrednictwem kołków rozporowych (kołki rozporowe w zestawie z narożnikiem).



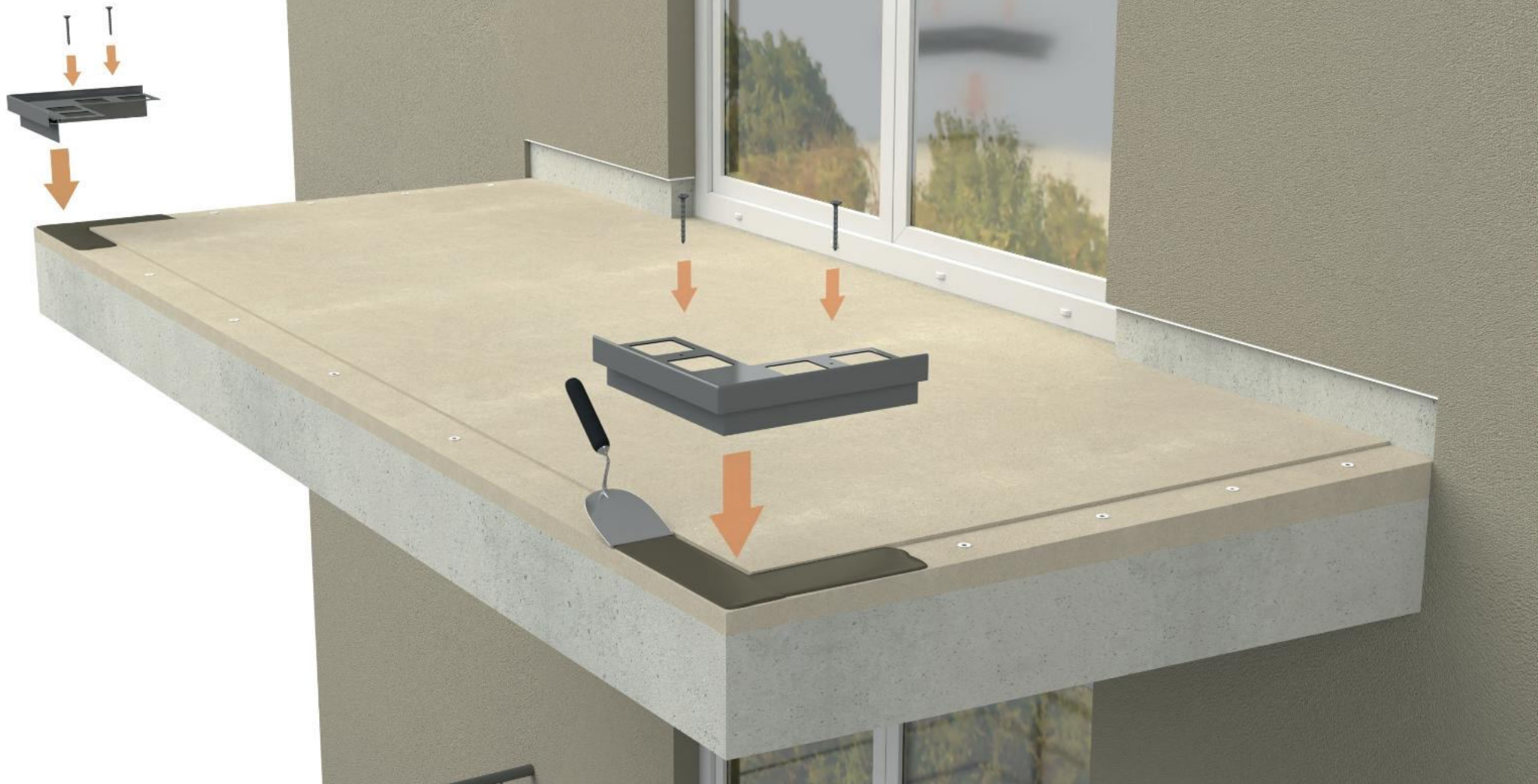
Przygotowanie profili prostych K35

Kolejną czynnością są pomiary odcinków prostych, których celem jest przygotowanie (przycięcie) profili prostych. Profile proste powinny być tak przygotowane aby w miejscach gdzie występują połączenia pozostawić szczeliny dylatacyjne o szerokości około 2 mm, a przy ścianie miejsce na osadzenie odbojnika **OPK35**. Cięcie profili powinno być wykonywane ręczną piłą do metalu lub mechaniczną z odpowiednią tarczą do cięcia aluminium. Cięcie innymi narzędziami może powodować uszkodzenie powłoki lakierniczej, co jest niedopuszczalne.



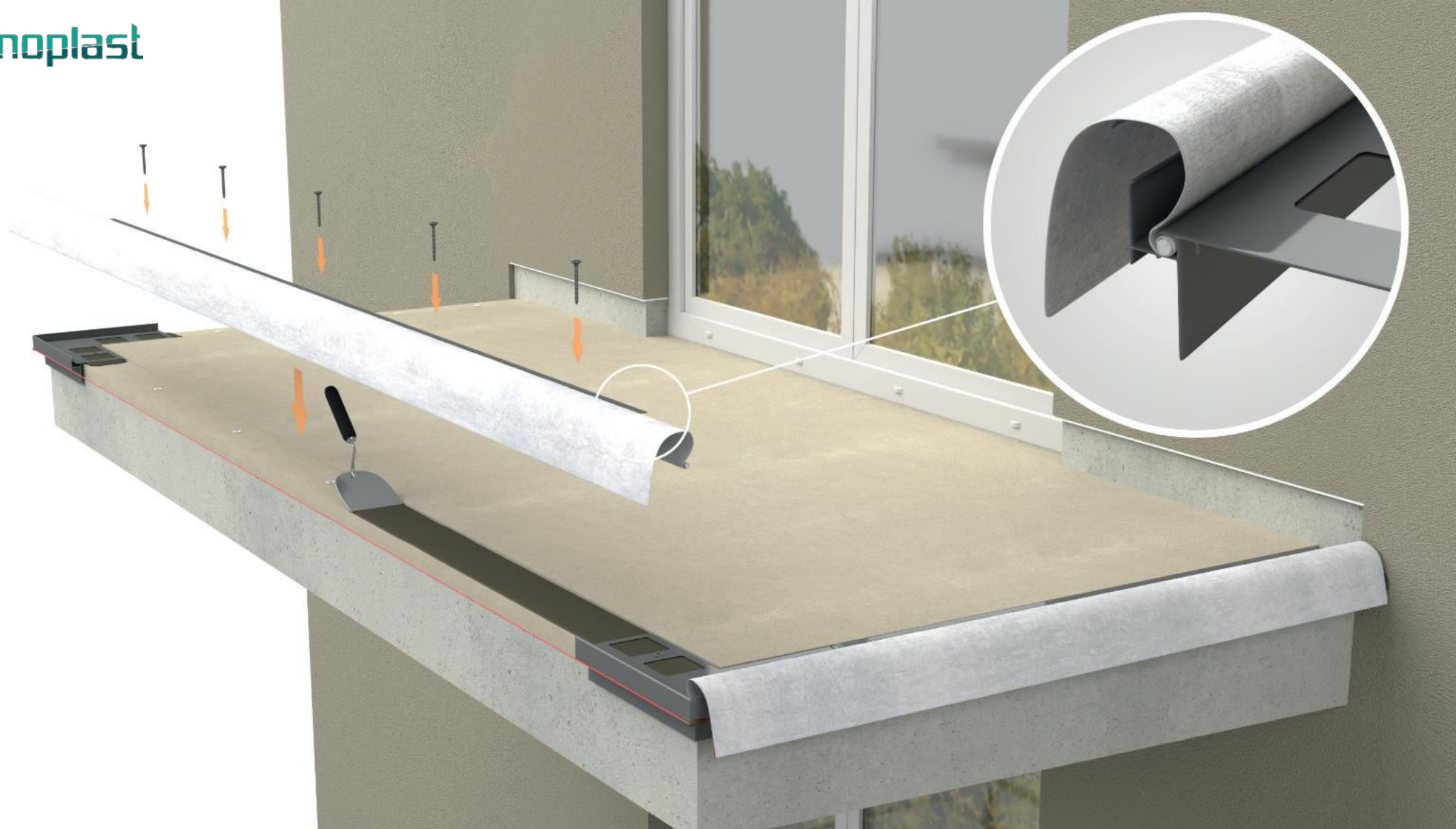
Wykonanie otworów montażowych w podkładzie

Między narożnikami **NZ K35/90** układamy profile proste **K35**, oznaczamy na podkładzie miejsca pod otwory montażowe. Usuwamy profile, następnie wiercimy otwory montażowe.



Montaż narożników NZ K35/90

Narożniki osadzamy na zaprawie uszczelniającej, a następnie mocujemy mechanicznie za pomocą wcześniej osadzonych kołków rozporowych. Wkręty dokręcamy po związaniu masy uszczelniającej.



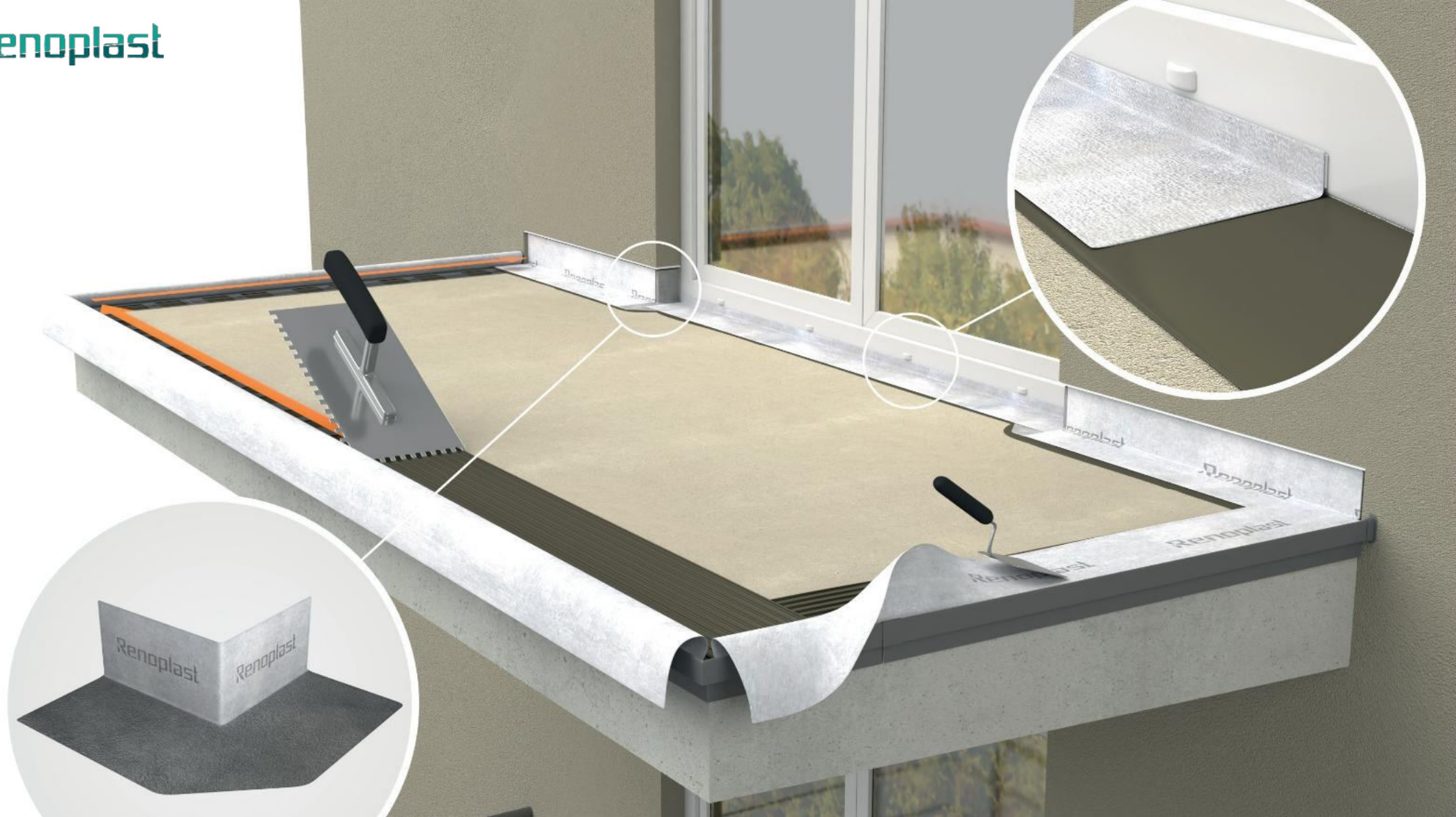
Montaż profili prostych K35

Przed montażem profili prostych i w zamontowane wcześniej narożniki, w specjalnie utworzona szczelinę wsuwamy taśmę **CLEVER**, o długościach zapewniających na połączeniach 10 cm zakład. Profile proste osadzamy w analogiczny sposób jak narożniki. Korzystając z rozciągniętego pomiędzy narożnikami sznurka i poziomicy, dbamy o ich równy montaż.



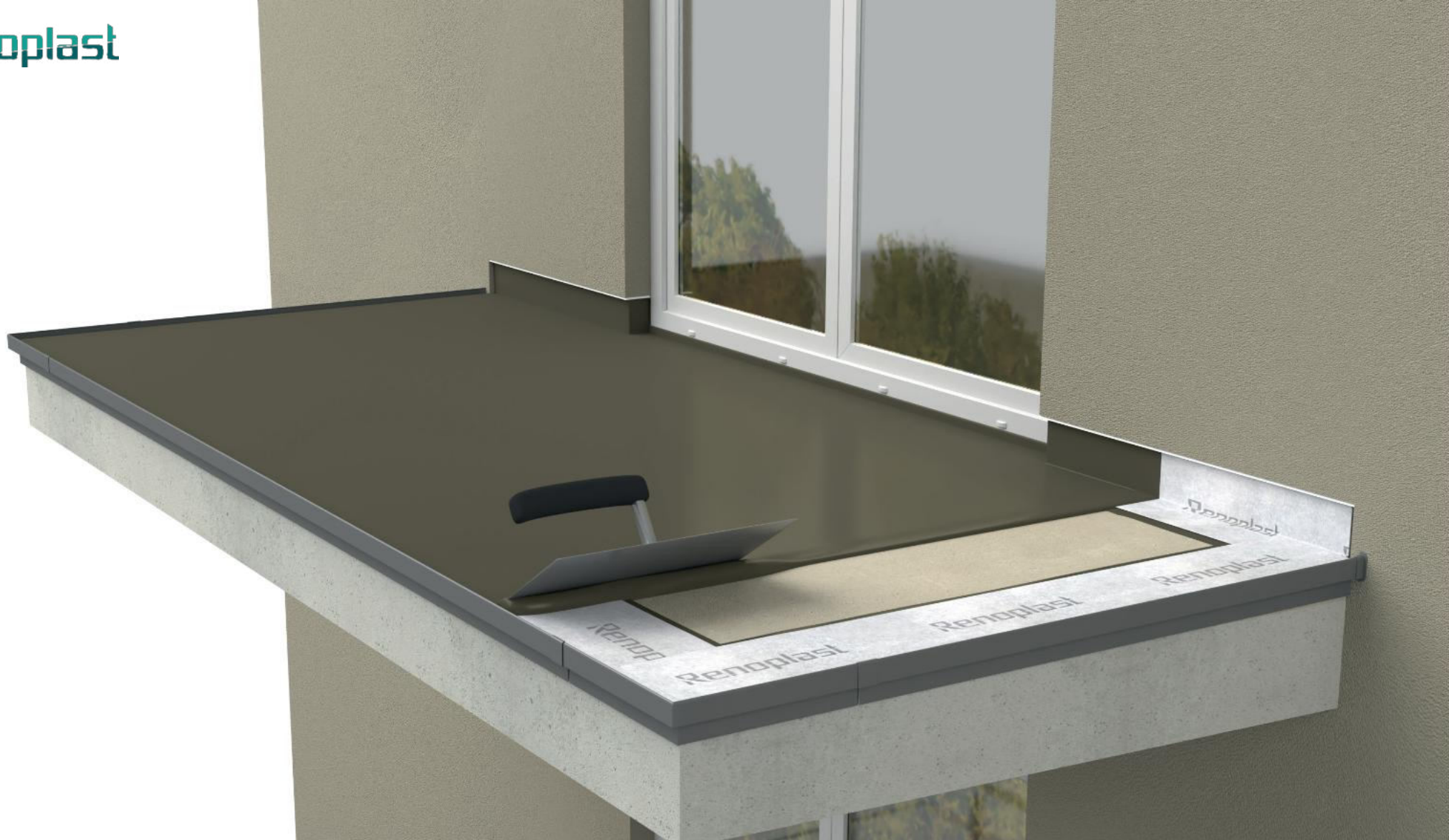
Uszczelnienie połączeń z montażem łącznika LK35

Szczeliny na połączeniach profili wypełniamy masą trwale elastyczną (np. poliuretanową), a od zewnątrz montujemy łączniki.



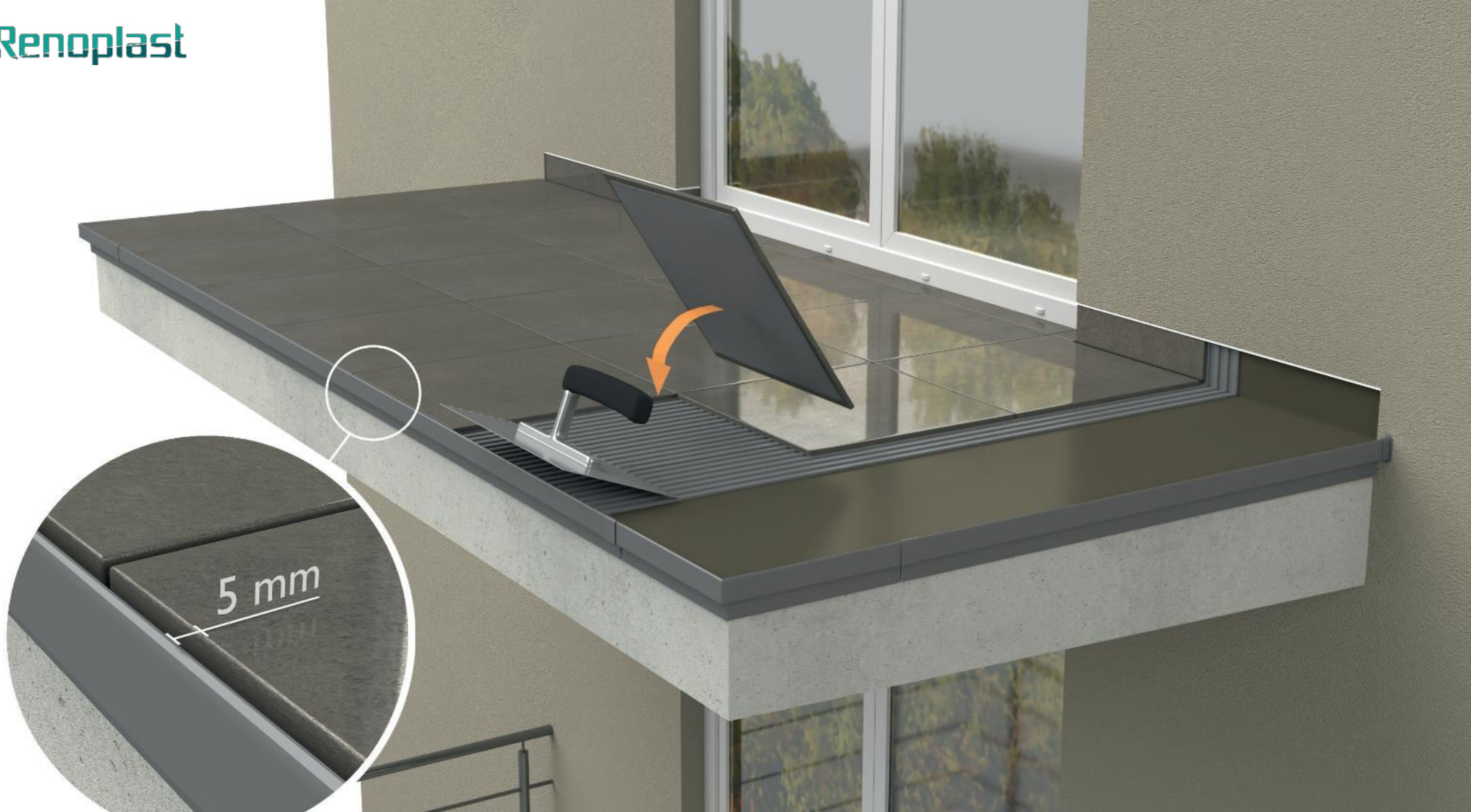
Wykonanie łączenia podkładu z profilami i z progiem drzwi

Profile łączymy z podkładem cementowym wklejając na zaprawie uszczelniającej taśmą uszczelniającą Renoplast **PL3**. Połączenie z progiem drzwi wykonujemy stosując taśmę progową Renoplast **PL3** z paskiem butylu.



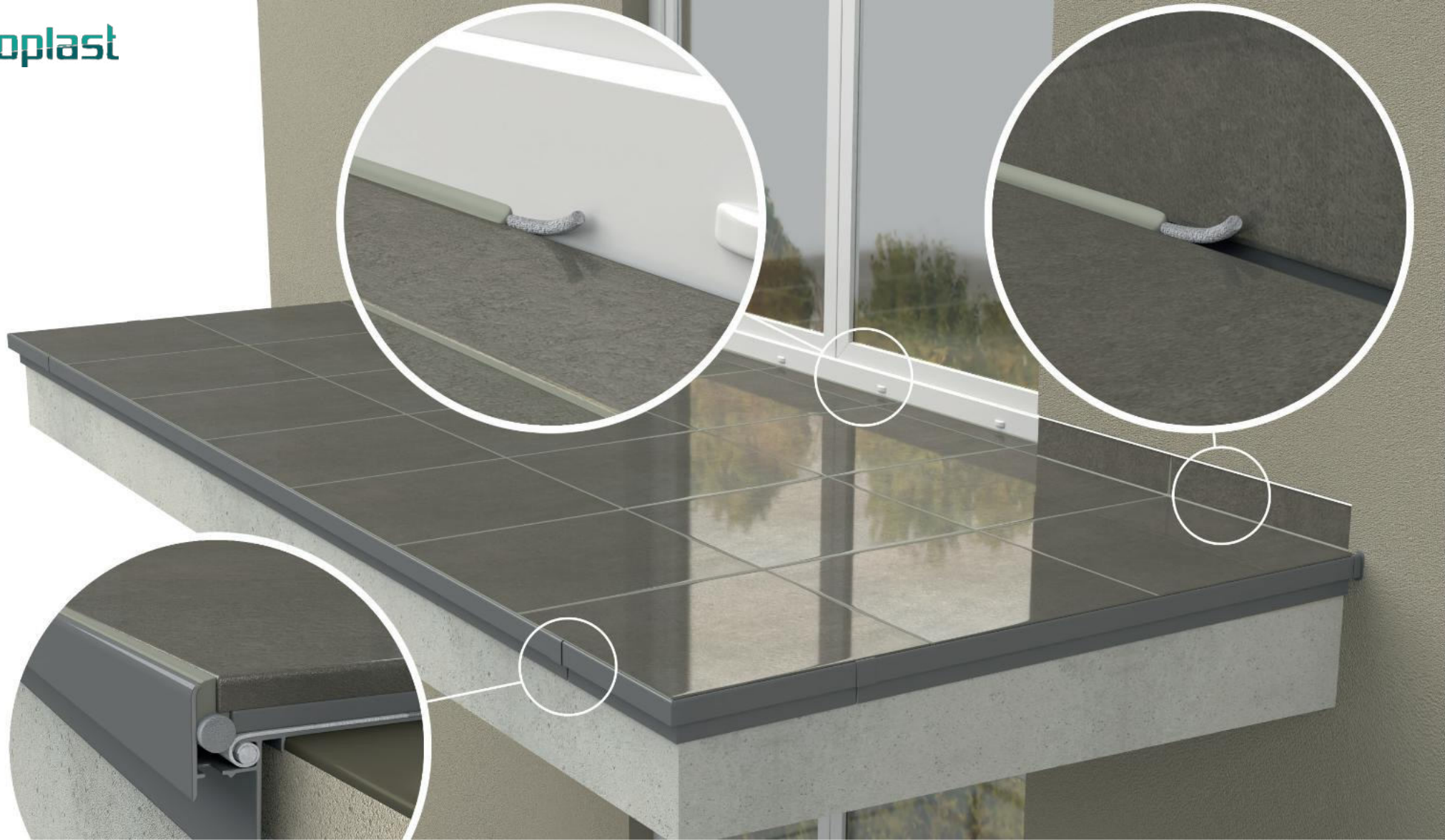
Wykonanie warstwy hydroizolacji z zaprawy uszczelniającej

Na podkładzie cementowym wykonujemy izolację przeciw wodną z zaprawy uszczelniającej zgodnie z zaleceniami zawartymi w karcie technicznej producenta zaprawy.



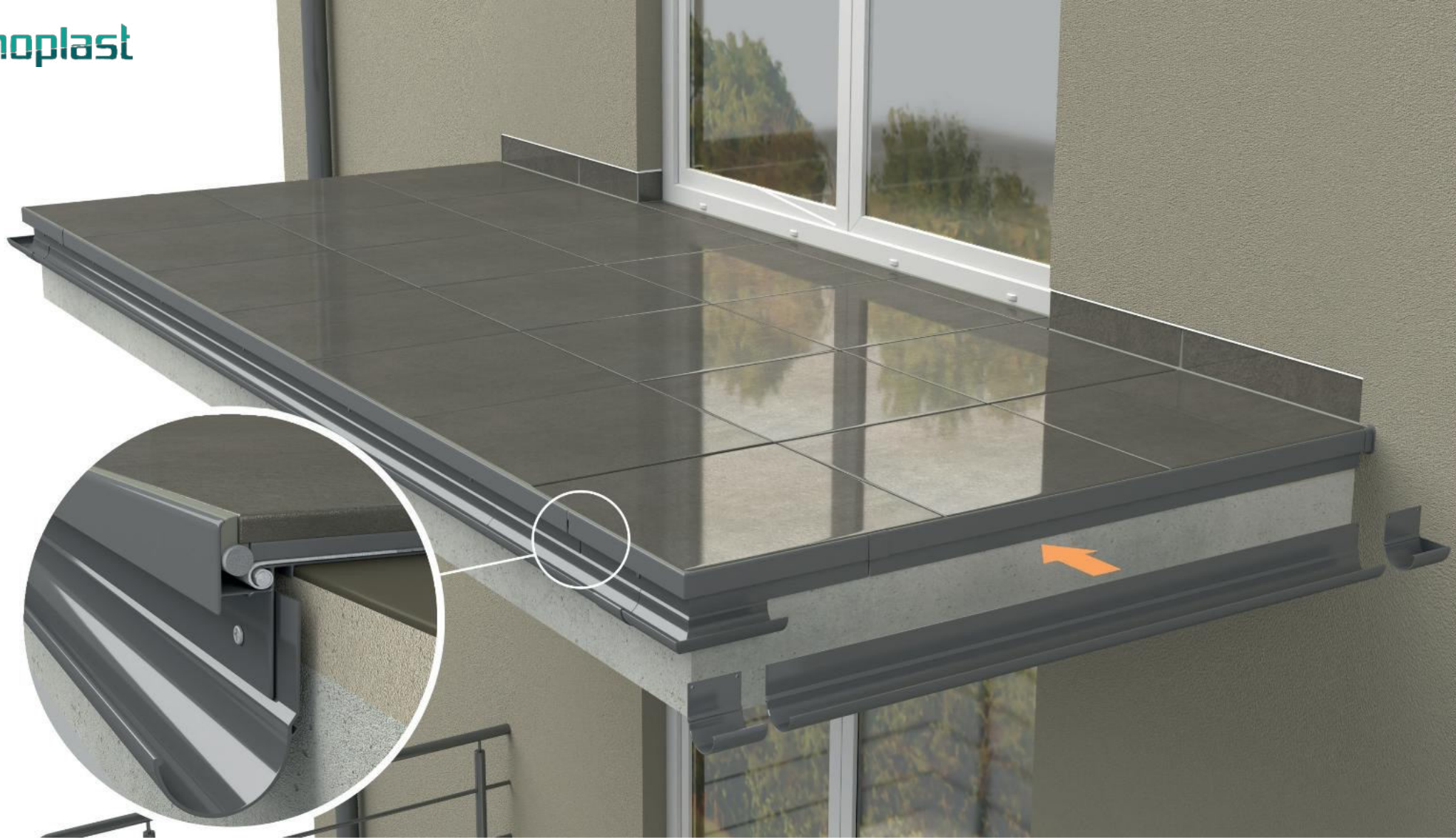
Układanie płytek posadzkowych

Na związanej zaprawie uszczelniającej układamy płytki ceramiczne. Płytki ceramiczne układamy na zaprawie klejowej, właściwej do zewnętrznych zastosowań (zalecana klasa C2-S1 C2-S2). Układając płytki należy wzdłuż profilu pozostawić szczelinę o szerokości około 5 mm.



Wykonanie elastycznego połączenia pomiędzy profilem K35 a posadzką oraz innych połączeń

W powstałej wzdłuż profilu okapowego szczelinie oraz w szczelinach pomiędzy progiem drzwi a posadzką, pomiędzy cokolikiem a posadzką i wzdłuż dylatacji posadzki, układamy sznur dylatacyjny o średnicy $\phi 6$ mm. Następnie szczeliny wypełniamy masą trwale elastyczną (np. poliuretanową).



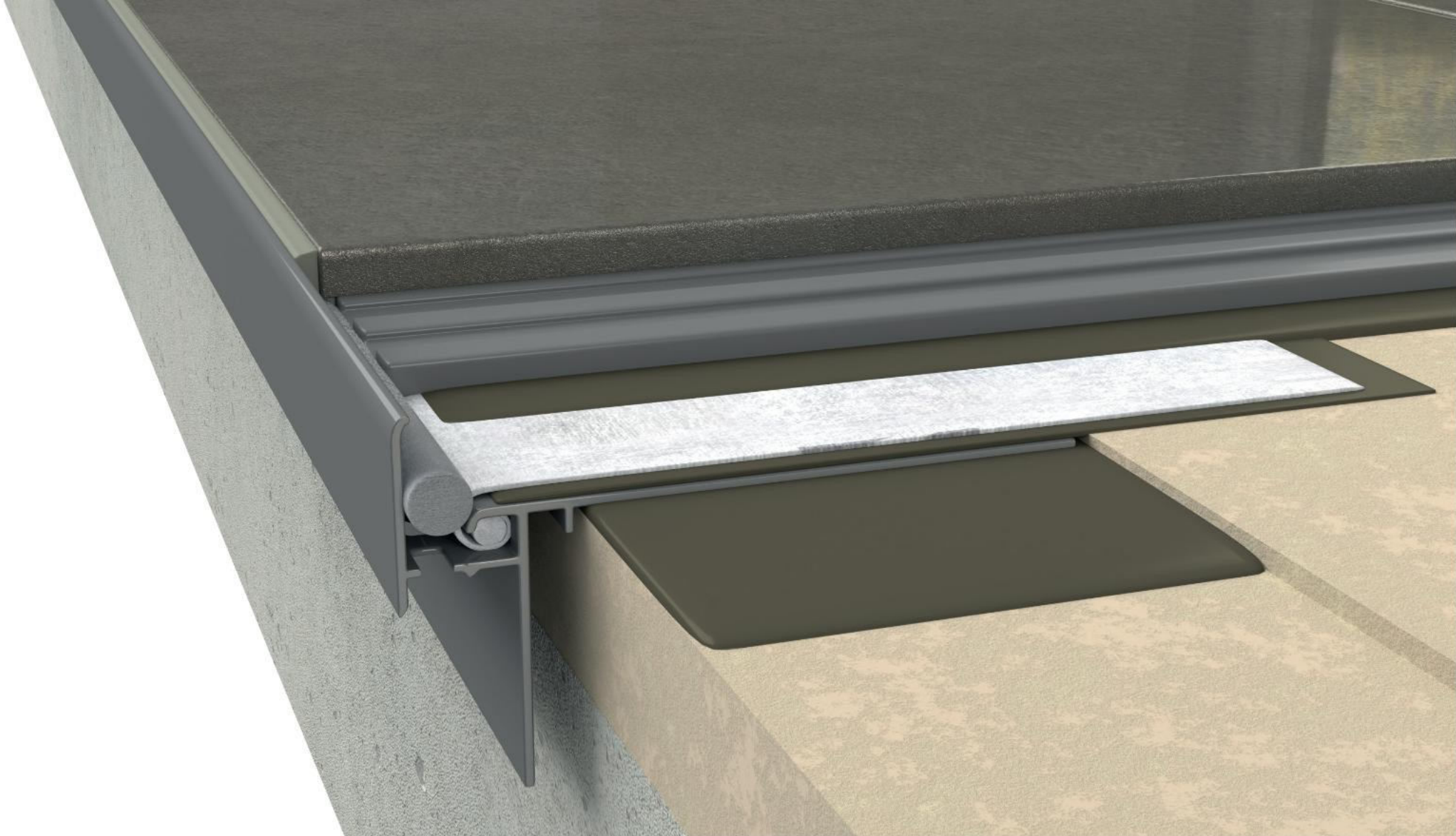
Montaż systemowej rynny aluminiowej R50

Systemową rynnę aluminiową **R50** mocujemy bezpośrednio do pasa podrynnowego znajdującego się pod profilem **K35**. Zarówno rynnę jak i narożniki montujemy za pośrednictwem wkrętów samowiercących (w zestawie z rynnami). Na połączeniach montujemy łącznik **LR50**.

NZ K35-K35B/90**K35B****K35**

Stosowanie opcjonalnych profili bocznych K35B

Opcjonalnie można zastosować profile boczne **K35B** (niższy koszt) celem wykończenia bocznych krawędzi balkonu/ tarasu. W takim przypadku stosujemy narożnik **NZ K35-K35B/90**. Profil boczny **K35B** nie pozwala na zastosowanie rynny **R50**.



UWAGI:

Otwory drenażowe na profilu **K35** znajdują się poniżej poziomu hydroizolacji, dzięki temu skutecznie odprowadzają wodę z warstw podposadzkowych. Profil **K35** został tak zaprojektowany aby chronić krawędź płytki oraz zapewniać pełną szczelność w strefie okapowej. Kształt profilu pozwala na systemowy montaż taśmy Renoplast **CLEVER**. Profil **K35** dostępny jest w wersji łukowej.